

see what Delta can do™

BAR & PREP SINK FAUCETS

- Classic Series
- Single Handle Widespread Deck Mount
- Two Hole Sink Applications
- Pex® Hose Installation

FEATURES:

- DIAMOND Seal® Technology

STANDARD SPECIFICATIONS:

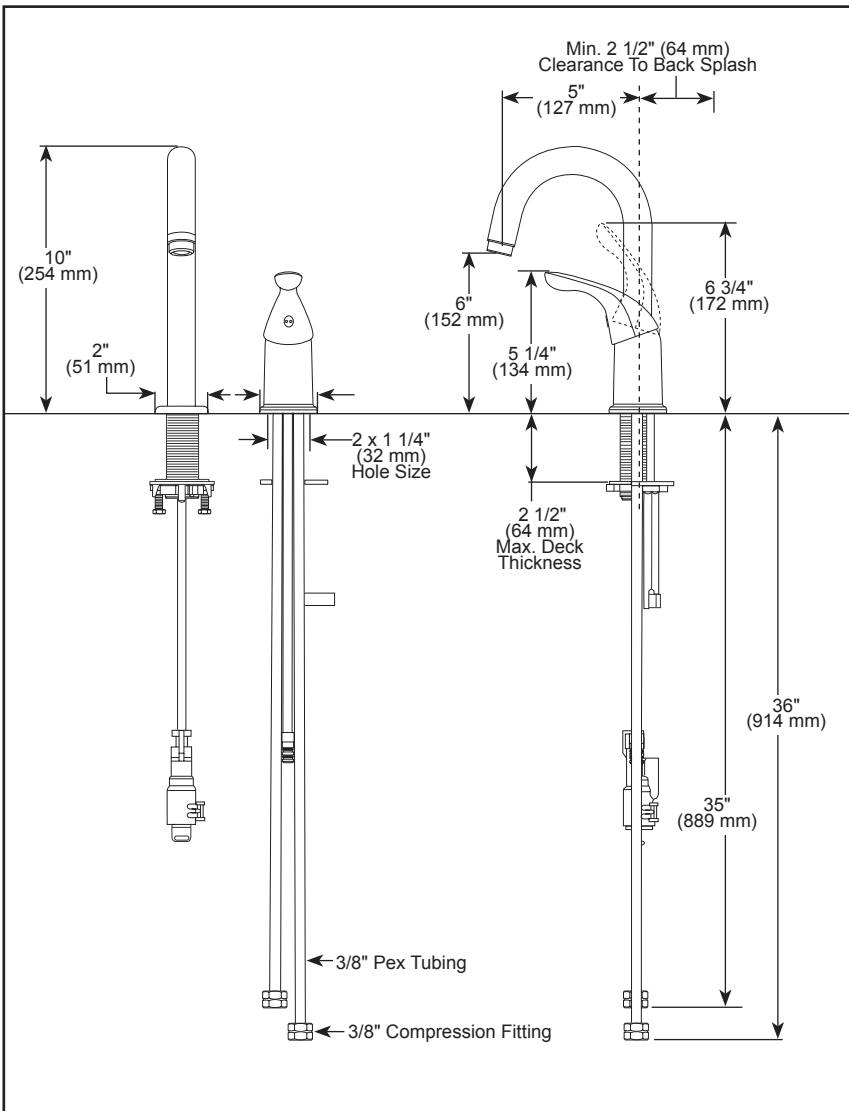
- Max. flow rate 1.5 gpm @ 60 PSI, 5.7 L/Min @ 414 kPa
- 3/8" O.D. straight, staggered PEX supply lines
- Spout rotates 180°
- Lever handle shall return to neutral position when faucet is turned off.
- Control mechanism shall be the diamond coated ceramic cartridge.
- Red/blue indicator markings
- Thick deck mounting kit for 3 1/2" (89 mm) max. deck thickness available as RP37775.

WARRANTY

- Parts and Finish - Lifetime limited warranty; or for commercial purchasers, 10 years for multi-family residential (apartments and condominiums) and 5 years for all other commercial uses, in each case from the date the product is received by the original purchaser or their authorized representative (installation contractor, etc.).
- Please go to www.deltafaucet.com for the complete details of our limited warranty.

COMPLIES WITH:

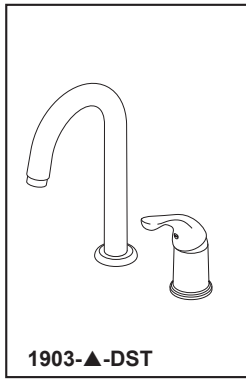
- ASME A112.18.1 / CSA B125.1
- ICC/ANSI A117.1 - Valve control only



▲ Designate Proper Finish Suffix

Delta Faucet Company reserves the right (1) to make changes in specifications and materials, and (2) to change or discontinue models, both without notice or obligation. Dimensions are for reference only. See current full-line price book or www.deltafaucet.com for finish options and product availability.

Delta Faucet Company
55 E. 111th Street, Carmel, IN 46280
350 South Edgeware Road, St. Thomas, ON N5P 4L1
© 2026 Delta Faucet Company



1903-▲-DST



voyez ce que Delta peut faire™

ROBINETS D'ÉVIERS DE BAR ET PRÉPARATION

- Série Classique
- Poignée unique à grand écartement, installé sur plan
- Applications pour évier à deux trous
- Installation de boyau Pex^{MD}

CARACTÉRISTIQUES :

- Technologie DIAMOND Seal^{MD}


SPÉCIFICATIONS STANDARDS :

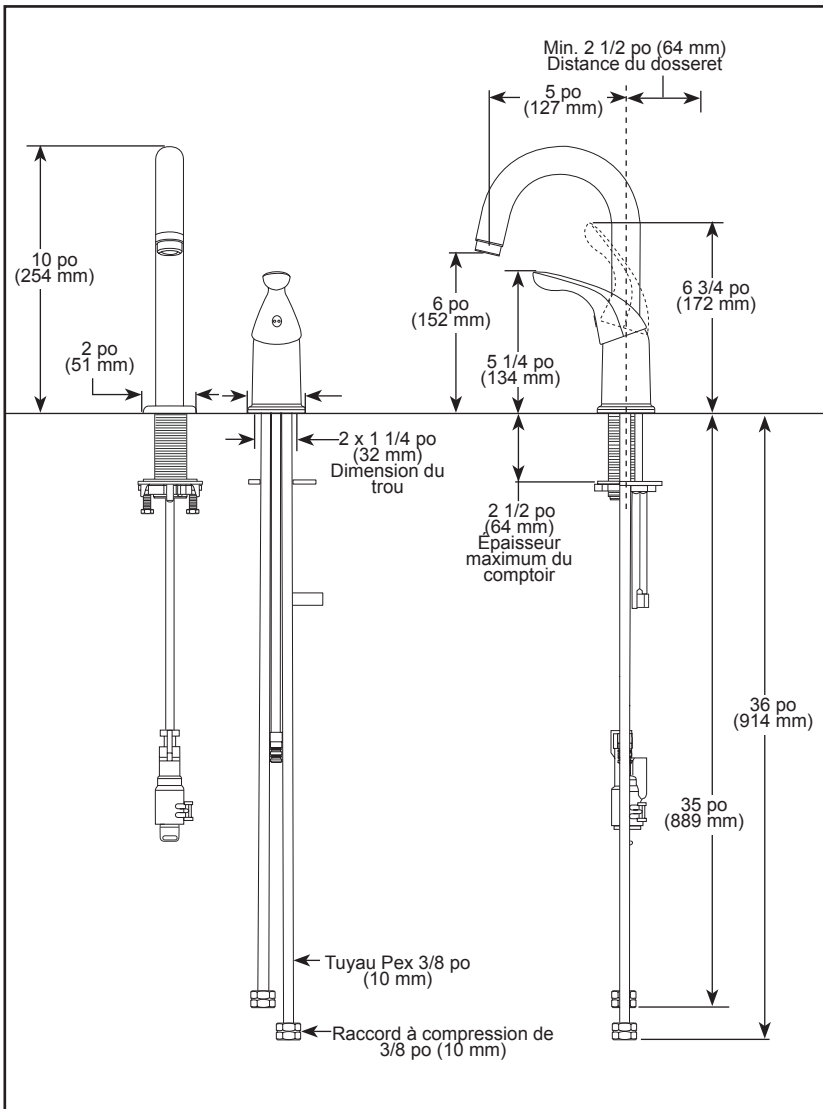
- Débit maximal 1,5 gpm à 60 PSI, 5,7 L/min à 414 kPa
- Tuyaux d'alimentation PEX droits et décalés de 3/8 po (10 mm) D.E.
- Le bec pivote à 180°
- La poignée à levier revient en position neutre lorsque le robinet est fermé.
- Le mécanisme de contrôle est une cartouche en céramique recouverte de diamants.
- Indicateurs rouge/bleu
- Ensemble d'installation pour plan épais pour une épaisseur maximale de 3 1/2 po (89 mm) disponible - RP37775.

GARANTIE

- Pièces et finition – Garantie à vie limitée; ou pour les clients commerciaux, 10 ans pour les résidences multifamiliales (appartements et condominiums) et 5 ans pour tout autre usage commercial, dans tous les cas à compter de la date de réception du produit par l'acheteur initial ou son représentant autorisé (installateur, etc.).
- Veuillez consulter le site fr.deltafaucet.ca pour tous les détails de notre garantie limitée.

CONFORME À :

- ASME A112.18.1 / CSA B125.1
-  ICC / ANSI A117.1 - Contrôle de la soupape seulement



▲ Désigne le suffixe approprié de la finition

Delta Faucet Company se réserve le droit (1) d'effectuer des changements dans les spécifications et les matériaux, et (2) de modifier ou d'abandonner certains modèles, dans les deux cas sans préavis ni obligation. Les dimensions sont à titre indicatif seulement. Consultez le Livre des prix courants de la gamme complète ou fr.deltafaucet.ca pour les options de finition et la disponibilité des produits.

Delta Faucet Company
55 E. 111th Street, Carmel, IN 46280
350 South Edgeware Road, St. Thomas, ON N5P 4L1
© 2026 Delta Faucet Company